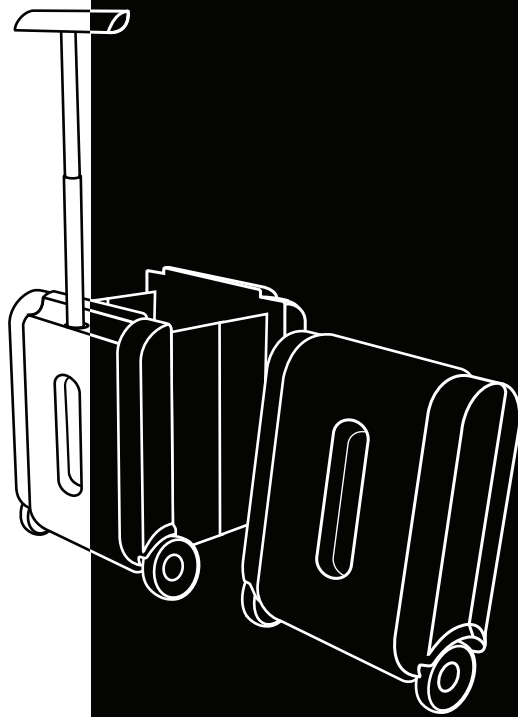


PACKSTER[®]

THE ROLLBOX



USER GUIDE

■■■
STER FAMILY
INTERIOR CAR ACCESSORIES
www.sterfamily.com

SLOVENSKÝ

PACKSTER THE ROLLBOX

P1.0

NÁVOD NA POUŽÍVANIE

A BRAND BY RATI INNOVATION

PACKSTER P1.0

—

OBSAH

POĎAKOVANIE	3
OBSAH SÚPRAVY	4
POPIS VÝROBKU	5
UPEVNENIE VO VOZIDLE	6
POUŽÍVANIE	7
ŠPECIFIKÁCIA	11
ZHODA / ZÁRUKA	11

POĎAKOVANIE

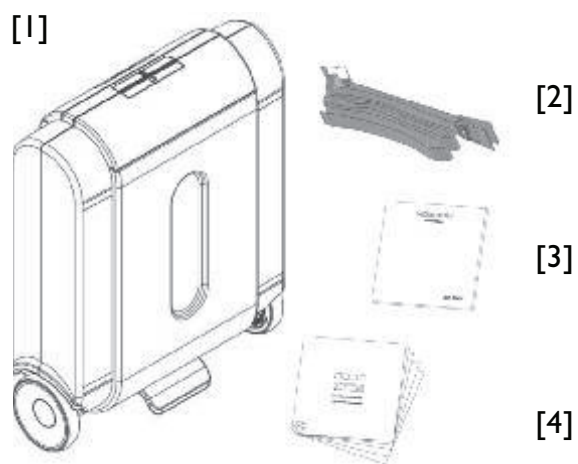
Ďakujeme, že ste si za svoj každenný praktický doplnok zvolili práve náš mobilný ukladací box PACKSTER, ktorý Vám poskytne elegantné riešenie pri uložení aj preprave vecí. Pomôže udržiavať poriadok v batožinovom priestore auta a je prekvapujúcim riešením i pre premiestňovanie. Manipulácia s ním je jednoduchá, zložený zaberá minimálny priestor.

Pokiaľ v priebehu používania tohto výrobku budete mať akékoľvek návrhy, podelte sa o ne s nami na webovej stránke STERFAMILY.COM/VELEMENY. Za unúvanie Vám vopred ďakujeme!

PACKSTER je súčasťou série výrobkov STER. Skupinu STER výrobkov predstavujú inovatívne autopříslušenstvá, prinášajúce nové prvky do vzťahu medzi našimi vodičskými návykmi a každodenným životom.

WWW.STERFAMILY.COM

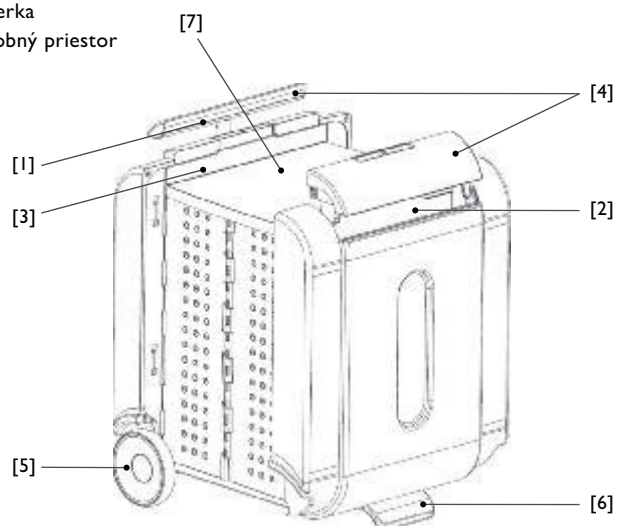
OBSAH SÚPRAVY



- [1] | PACKSTER P1.0
- [2] | UPEVŇOVACÍ POPRUH
- [3] | NÁVOD NA POUŽÍVANIE
- [4] | KATALÓG STER

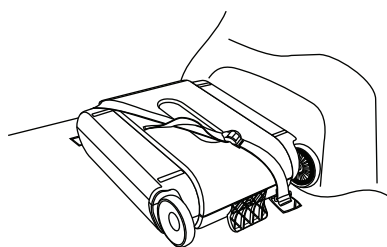
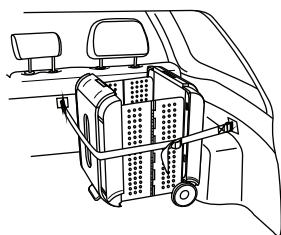
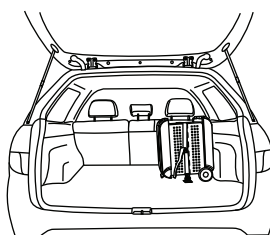
POPIS VÝROBKU

- [1] | Teleskop rukoväti
- [2] | Priehradka na písomnosti
- [3] | Textilný kryt
- [4] | Rukoväte
- [5] | Koliesko
- [6] | Opierka
- [7] | Zásobný priestor



PACKSTER P1.0

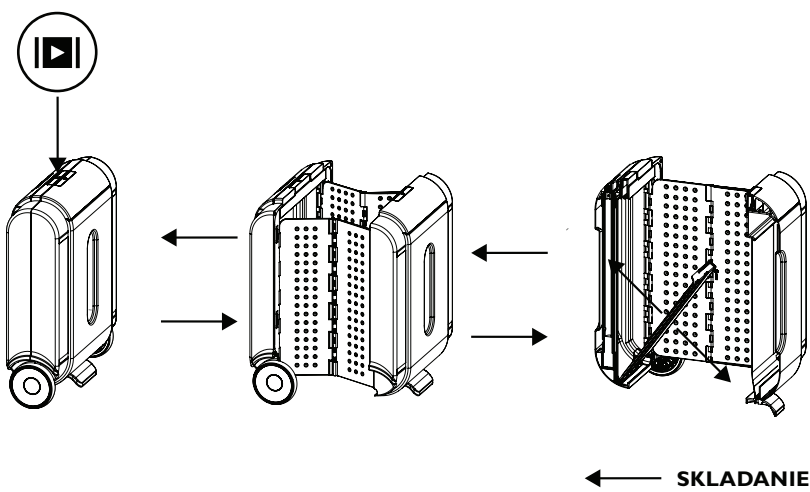
UPEVNENIE VO VOZIDLE



Pri upevňovaní sa snažte aby sa výrobok opieral o niektorý z rohov batožinového priestoru! Vopred sa presvedčte o vhodnosti upevnenia pretože materiál čalúnenia niektorých typov vozidiel neumožňuje použitie suchého zipsu.
Pri uvoľňovaní štvorca suchého zipsu je potrebné začať uchopením označeného uška, chránite tým čalúnenie od poškodenia!

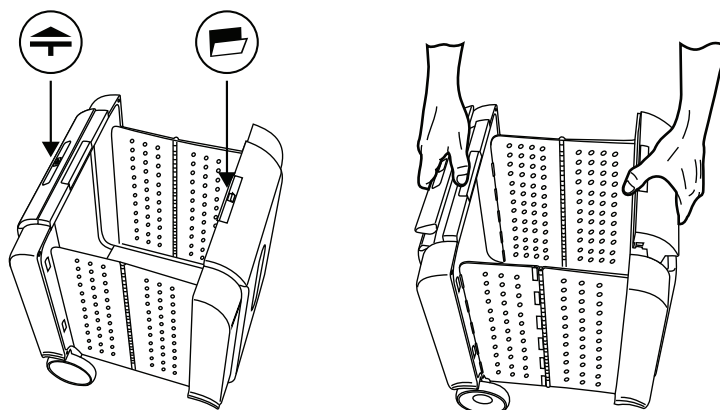
POUŽÍVANIE

ROZKLADANIE →

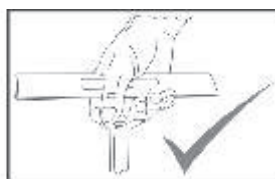
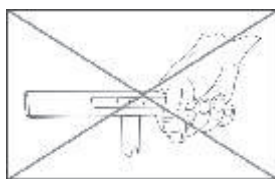


PACKSTER P1.0

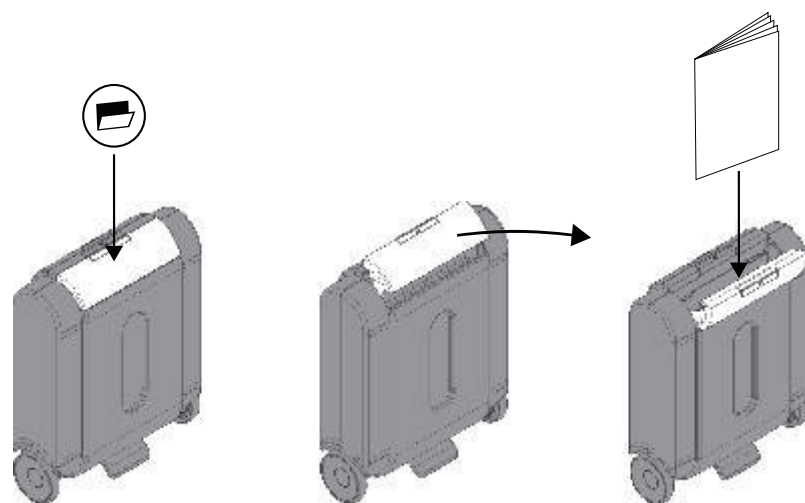
RUČNÉ ZDVÍHANIE

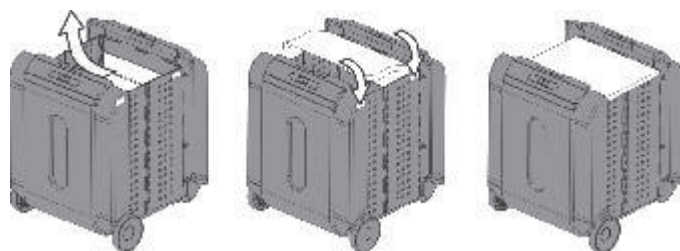


Nezdvíhajte len na jednej strane!



OTVÁRANIE PRIEHRADKY NA PÍSOMNOSTI



UMIESTENIE HORNÉHO KRYTU

Z vnútra boxu vytiahnite textilný kryt, potom ho rozložte a pripevnite k bočniciam pomocou suchých zipsov.



Výrobok nevystavujte účinkom sálavého tepla!

V boxe neskladujte intenzívne leptavé látky!

Výrobok umiestňujte v aute s ohľadom na bezpečnosť, skontrolujte jeho upevnenie!

Pre vylúčenie možnosti pricviknutia častí tela používajte box obzretné!

Neťahajte po schodoch hore ani nespúšťajte dole!

Deťom vo veku do 14 rokov sa používanie výrobku neodporúča!

Čistenie: miernym čistiacim prostriedkom navlhčenou utierkou.

Neprekročte výrobcom udávanú nosnosť!

Pozor! Kryt priestoru nezabezpečuje plnú ochranu proti zatečeniu dažďovej vody!

ŠPECIFIKÁCIA

Vonkajšie rozmery v zloženom stave		380 x 143 x 465 mm
Vonkajšie rozmery v rozloženom stave		380 x 388 x 465 mm
Dĺžka vytiahnutej teleskopickej rukoväte		510 mm
Hmotnosť		4,1 kg
Vnútorný objem		25 l
Nosnosť		Max. 15 kg
Čistenie		Umyvacím prostriedkom navlhčenou utierkou

ZHODA/ZÁRUKA

Rati Kft. Vám počas 12 (dvanásť) mesiacov od nákupu garantuje že výrobek PackSter nemá materiálové a výrobné vady, pri predpoklade dodržania nasledujúcich záručných podmienok.

Kupujúci musí pri podaní reklamácie predajcovi dokladovať nákup originálnym dokladom a výrobok musí byť v originálnom obale. Výrobca má právo reklamáciu odmietnúť v prípade nedodania dokladu, preukazujúceho dátum nákupu a originálneho obalu. Akýkoľvek doklad, vzbudzujúci podozrenie úprav, vymazávania alebo falšovania, prináša okamžitý zánik záručných práv.

Dopravné náklady na záručné preskúšanie u distribútora hradíte Vy. V prípade uznanej záručnej reklamácie hradí dopravu k Vám po prevedení záručného servisu výrobca. Za spätné doručenie výrobku, na ktorý sa záruka nevzťahuje popr. bola na ňom prevedená mimozáručná oprava, budú dopravné náklady naúčtované Vám.

Pôvodná záručná lehota sa pri výmene súčiastok nepredlžuje. Záruka sa nevzťahuje na výrobok, u ktorého sa jeho majiteľ pokúšal opraviť poškodené súčiastky. Rati Kft. v žiadnom prípade nezodpovedá za škody vzniknuté na ľudských životoch alebo materiálnych statkoch nepriamo z používania výrobku alebo následkom jeho použitia.

Záruka sa nevzťahuje na prípady živeľnej škody a nesprávneho používania veci.

VŠEOBECNÉ INFORMÁCIE

Výrobok nerozoberajte.

Uchytenie v motorovom vozidle preveďte len odporúčaným spôsobom.

Na uchytenie výrobku používajte iba výrobcom dodaný upevňovací prostriedok.

Výrobok nepreťažujte (viď špecifikáciu).