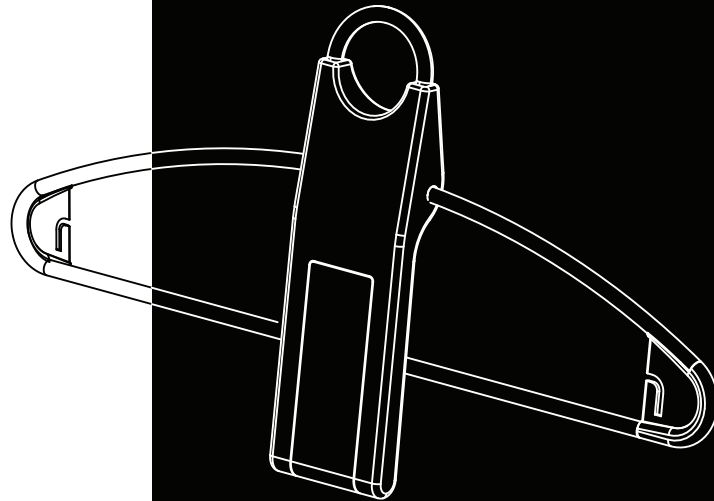


HEADSTER

COSTUMER



USER GUIDE

■ ■ ■ ■
STER FAMILY
INTERIOR CAR ACCESSORIES
www.sterfamily.com

HEADSTER / COSTUMER

HC 1.0

NÁVOD NA POUŽÍVANIE

A BRAND BY RATI INNOVATION

HEADSTER C-1.0

OBSAH

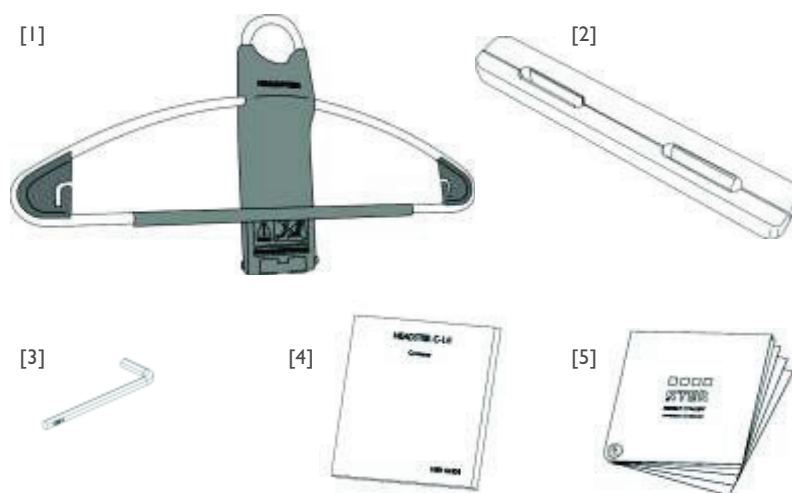
POĎAKOVANIE	3
OBSAH SÚPRAVY	4
POPIS VÝROBKU	5
MONTÁŽ DO VOZIDLA	6
POUŽÍVANIE	7
ZÁRUČNÉ PODMIENKY	9

POĎAKOVANIE

Ďakujeme Vám, že ste si vybral/vybrala náš, na opierku hlavy montovateľný, automobilový vešiak HEADSTER COSTUMER, ktorý je jedným z modulov súpravy HEADSTER BUSINESS PACK. Naše elegantné riešenie umožní Vaše oblečenie prepravovať usporiadane a nepokrčené. Montáž je mimoriadne rýchla a obsluha komfortná.

HEADSTER COSTUMER je súčasťou série výrobkov STER. Skupina STER výrobkov sú inovatívne autopříslušenstvá, ktoré novo ponímajú prepojenie našich automobilistických zvyklostí s každenným životom.

OBSAH SÚPRAVY

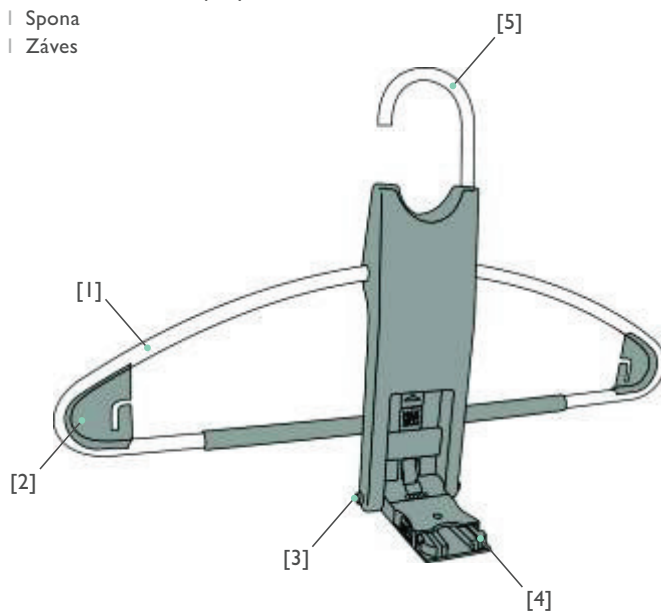


- [1] | HEADSTER COSTUMER
- [2] | UPEVŇOVACÍ DRŽIAK (s upevňovacími skrutkami)
- [3] | IMBUSOVÝ KLÚČ
- [4] | NÁVOD NA POUŽITIE
- [5] | KATALÓG STER

Poznámka: V prípade zakúpenia celého kompletu Headster Business Pack nemá vešiak samostatný upevňovací držiak, môžete ho montovať priamo na upevňovací profil Headster Handsfree prístroja.

POPIS VÝROBKU

- [1] | Ramienko vešiaka
- [2] | Vešiak na sukňu
- [3] | Otváracie tlačítko spony
- [4] | Spona
- [5] | Záves



HEADSTER C-1.0

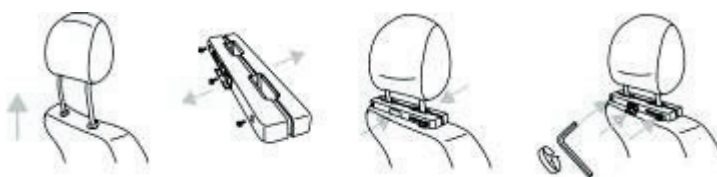
+ S DEMONTÁŽOU OPIERKY

1. Vysuňte opierku hlavy zo sedadla.
2. Imbusovým kľúčom povoľte upevňovacie skrutky a oddiaľte upevňovací profil.
3. Prístroj nasadzte na nosné tyče opierky podľa nákresu.
4. Potom zasuňte nosné tyče opierky na ich miesto a nastavte polohu opierky. Nastavte umiestnenie prístroja a jeho pozíciu zaistíte skrutkami na troch miestach.



+ BEZ DEMONTÁŽE OPIERKY

1. Vysuňte opierku do hornej polohy pre lepší prístup.
2. Vyskrutkujte upevňovacie skrutky pomocou imbusového kľúča a upevňovací profil odstráňte.
3. odstráňte.
4. Umiestnite prístroj a upevňovací profil výrezmi medzi nosné tyče opierky, upevňovacie skrutky zaskrutkujte



HEADSTER HHF-1.0

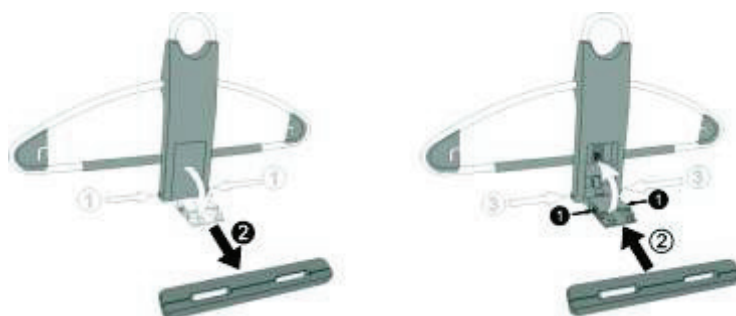
Skrutky vždy pritáhnite postupne, jednu po druhej! Nikdy nepritáhnite jednu skrutku hneď naplno, v dôsledku takto vzniknutého napätia by mohol tento výrobok popr. upevňovací profil prasknúť alebo sa rozlomiť!

Prosíme, dbajte, aby výrobok nebol umiestený v akčnom radiuse bočných vzduchových bezpečnostných vakov alebo inej bezpečnostnej výbavy vozidla a dbajte na to, aby tento prostriedok neobmedzoval správnu činnosť vozidla a jeho bezpečnostných prvkov!

V prípade namontovaného vešiaka sa na sedadle za vešiakom nesmie zdržovať cestujúci!

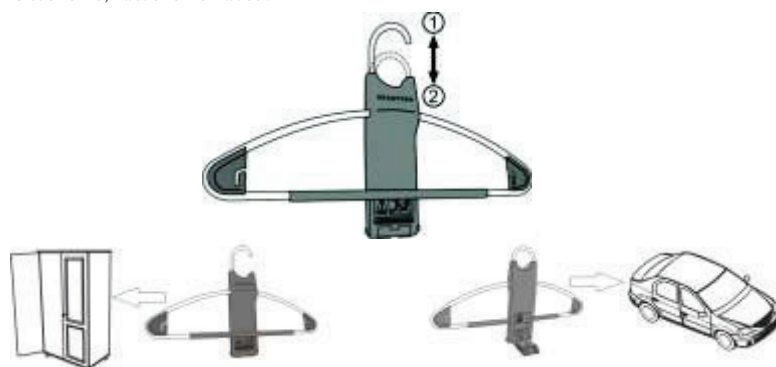
POUŽITIE

Upnutie vešiaka, odopnutie

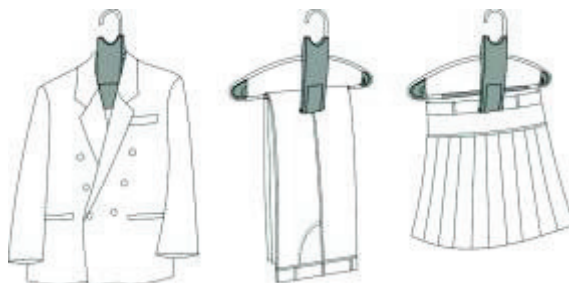


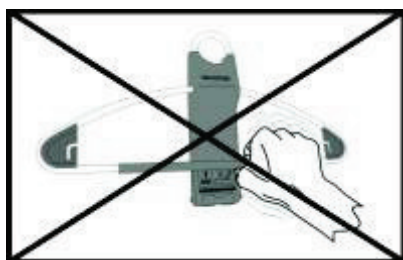
HEDSTER C-1.0

Otvorenie, zatvorenie závesu



Funkcie





ŠPECIFIKÁCIA VÝROBKU

Rozmery	450x250x35 mm
Hmotnosť Costumera	0.75 kg
Hmotnosť Business Pack-u	0.85 kg
Nosnosť	3 kg

ZÁRUČNÉ PODMIENKY

Rati Kft. Vám garantuje že výrobok HeadSter Costumer je zhotovený z prvotriednych základných materiálov a nemá materiálové a výrobné vady.

Výrobca poskytuje záruku v trvaní 12 (dvanásť) mesiacov od nákupu, s predpokladom splnenia nasledujúcich záručných podmienok.

Kupujúci musí pri podaní reklamácie predajcovi dokladovať nákup originálnym dokladom a výrobok musí byť v originálnom obale. Výrobca má právo reklamáciu odmietnúť v prípade nedodania dokladu, preukazujúceho dátum nákupu a originálneho obalu. Akýkoľvek doklad, vzbudzujúci podozrenie úprav, vymazávania alebo falšovania, prináša okamžitý zánik záručných práv.

HEADSTER C-1.0

Dopravné náklady na záručné preskúšanie u distribútora hradíte Vy. V prípade uznanej záručnej reklamácie hradí dopravu k Vám po prevedení záručného servisu výrobca. Za spätné doručenie výrobku, na ktorý sa záruka nevzťahuje popr. bola na ňom prevedená mimozáručná oprava, budú dopravné náklady naúčtované Vám.

Pôvodná záručná lehota sa pri výmene súčiastok nepredlžuje. Záruka sa nevzťahuje na výrobok, u ktorého sa jeho majiteľ pokúšal opraviť poškodené súčiastky. Rati Kft. v žiadnom prípade nezodpovedá za škody vzniknuté na ľudských životoch alebo materiálnych statkoch nepriamo z používania výrobku alebo následkom jeho použitia. Záruka sa nevzťahuje na prípady živeľnej škody a nesprávneho používania vecí.

VŠEOBECNÉ INFORMÁCIE

Výrobok nerozoberajte.

Upevnenie vo vozidle preved'te iba predpísaným spôsobom.

Výrobok upevňujte výlučne výrobcom dodaným nástrojom.

Nepret'azujte výrobok (viď špecifikácia).

Dbajte na správne používanie výrobku.

Povrch výrobku má obmedzenú odolnosť proti poškodeniu, neodoláva preto väčšiemu fyzickému násiliu!